

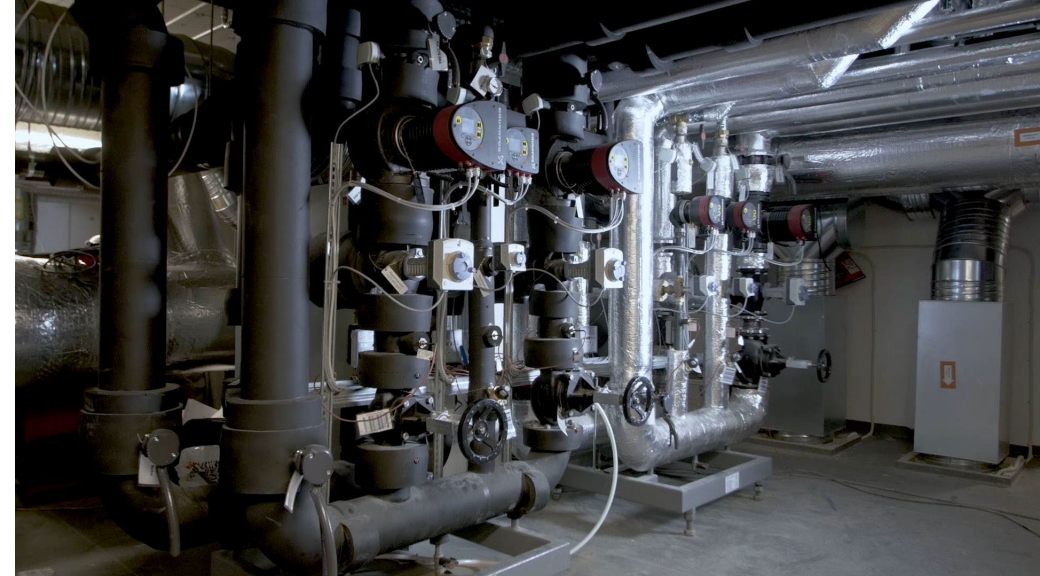
PREFAB SENTRALER

Canes 2023



Prefab sentraler

- Produktgruppen omfatter alt fra varme- og kjølesentraler, sprinkler, shuntgrupper og fordelstokker til mobile enheter
- Lang erfaring og høy kompetanse på sentraler
- Tilpasser og skreddersyr våre tekniske sentraler til hvert enkelt prosjekt
- Teknisk bistand i prosjektfasen
- Tidsbesparende for rørleggeren å montere i teknisk rom
- 3D-tegning av alle tekniske sentraler
- Godkjent 3D-tegning benyttes som produksjonsunderlag og bidrar til økt kvalitet og effektivitet i vår produksjon
- Kunder har behov for komplette tekniske rom – Dette er et stort satsingsområde for Canes



Eksempler ferdige sentraler

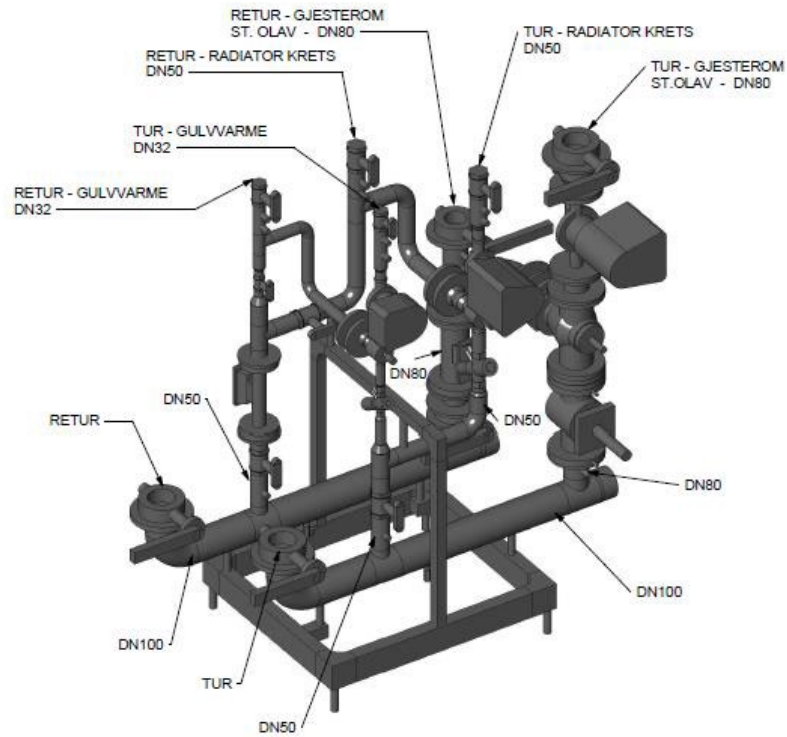


Prefab sentraler

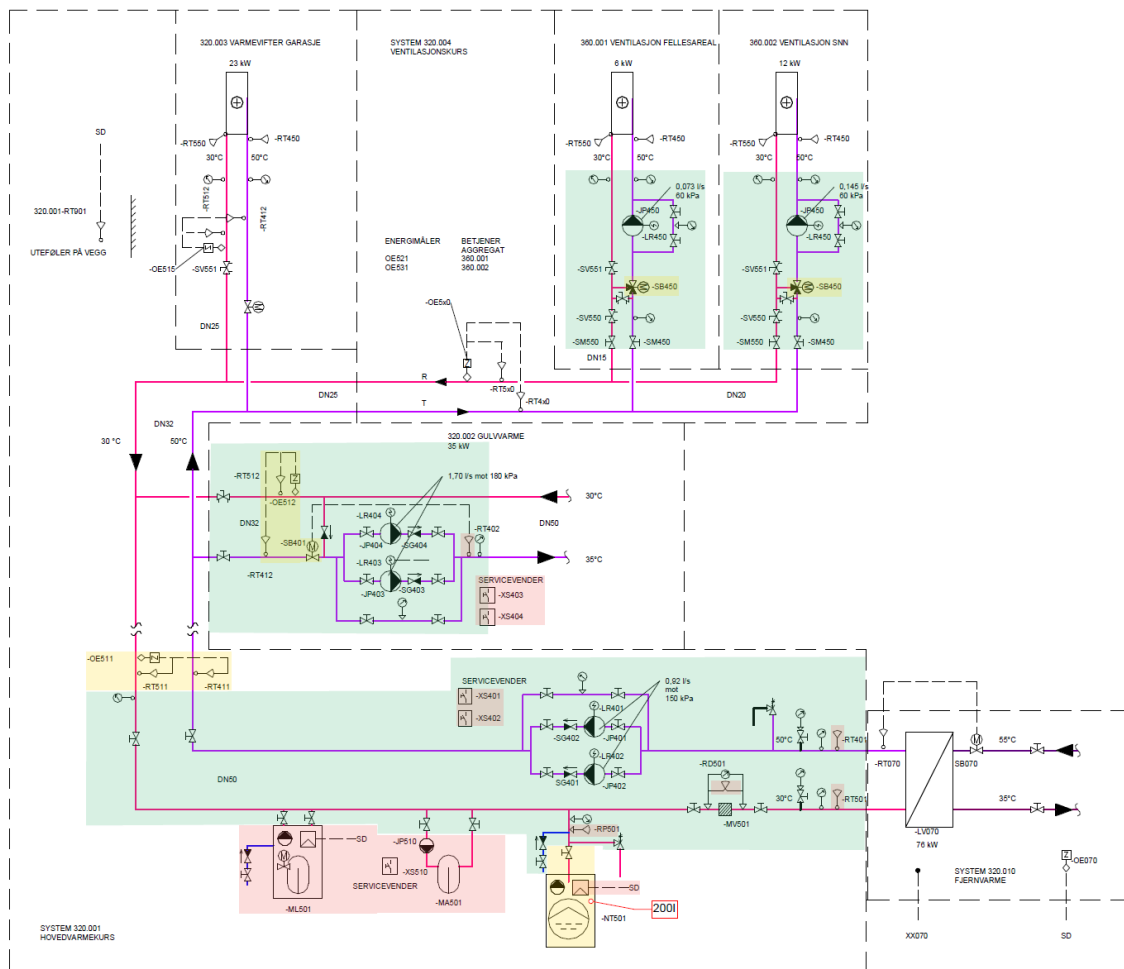
- Alle tekniske rom har et potensiale for prefab – send oss systemskjema
- Prefab gir betydelige gevinster for kunde i form av:
 - Redusert risiko ved å kjøpe for fastpris kontra påløpte timer + materiell
 - Færre timer on-site - Redusert behov for anleggsledelse
 - Minimalt behov for varme arbeider on-site – kapp og sveis
- Prefab kan typisk benyttes over DN50, utføres med sveis
- Grensesnitt må avklares mot automasjon, hvem leverer motorventiler, energimålere etc
- Besparelsen økes ytterligere ved ferdig isolerte sentraler



Eksempler ferdige sentraler



Tilbud – hva trenger vi



TILBUD

TEKNISKE SENTRALER

Informasjonsbehov

1. Minimumsinfo (prosjektpris)

OK

- **Systemskjema** + inntegnet område som det ønskes tilbud på
- **Hovedkurs(er)** effekt + vannmengde (evt. temperaturer)
- **Delkurser** effekt + vannmengde (evt. temperaturer)

2. Utfyllende info (ordinært tilbud)

Utstyr	Symbol	TPM id	Ønsket data	
• Pumper		- JPxxx	trykk + vannmengde	<input type="checkbox"/>
• Vekslere		- LVxxx	effekt + temperaturer + maks. trykkfall	<input type="checkbox"/>
• Tanker		- NUxxx	størrelse + evt. effekt	<input type="checkbox"/>
		- NWxxx		<input type="checkbox"/>
• Ekspansjonskar		- NTxxx	størrelse	<input type="checkbox"/>
• Blandeventil VV		- SAxxx	vannmengde + maks. trykkfall	<input type="checkbox"/>
• Vakuumutlifter		- MLxxx	anleggsvolum + maks. høyde i anlegget	<input type="checkbox"/>

Opsjoner

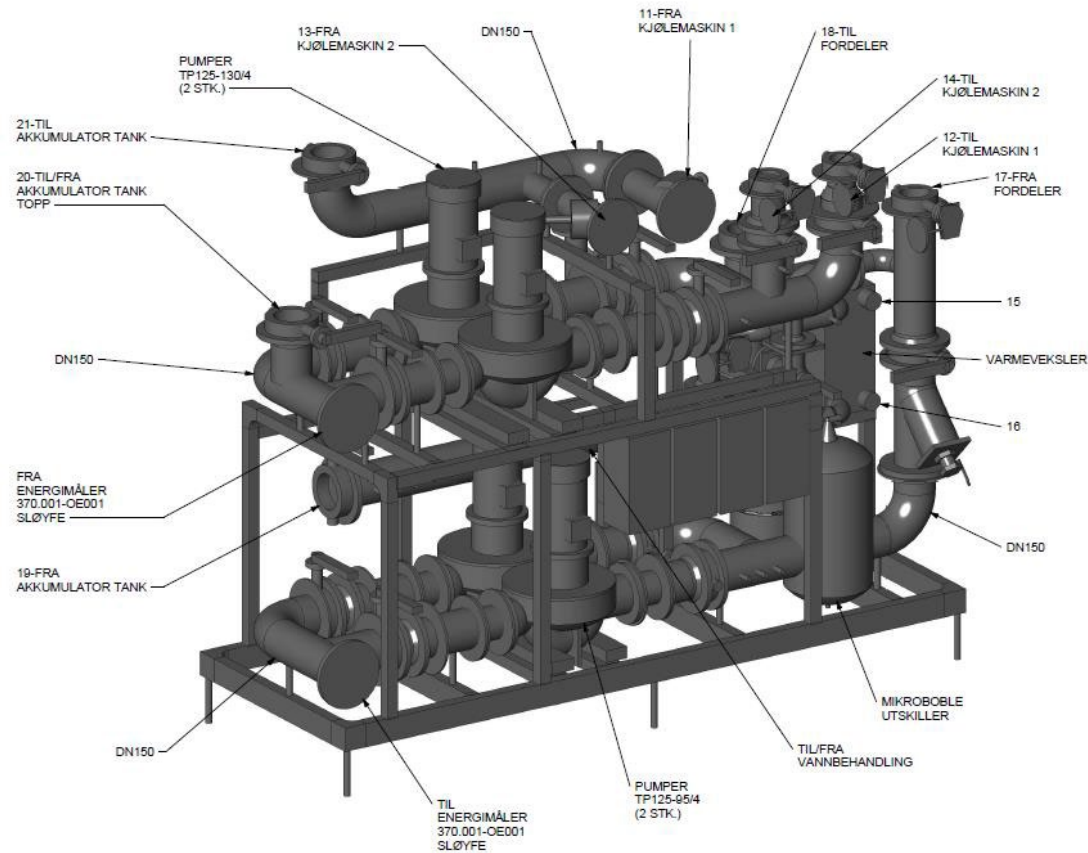
Vannbehandling

Automatikk

Rørleggerens beste samarbeidspartner og problemløser

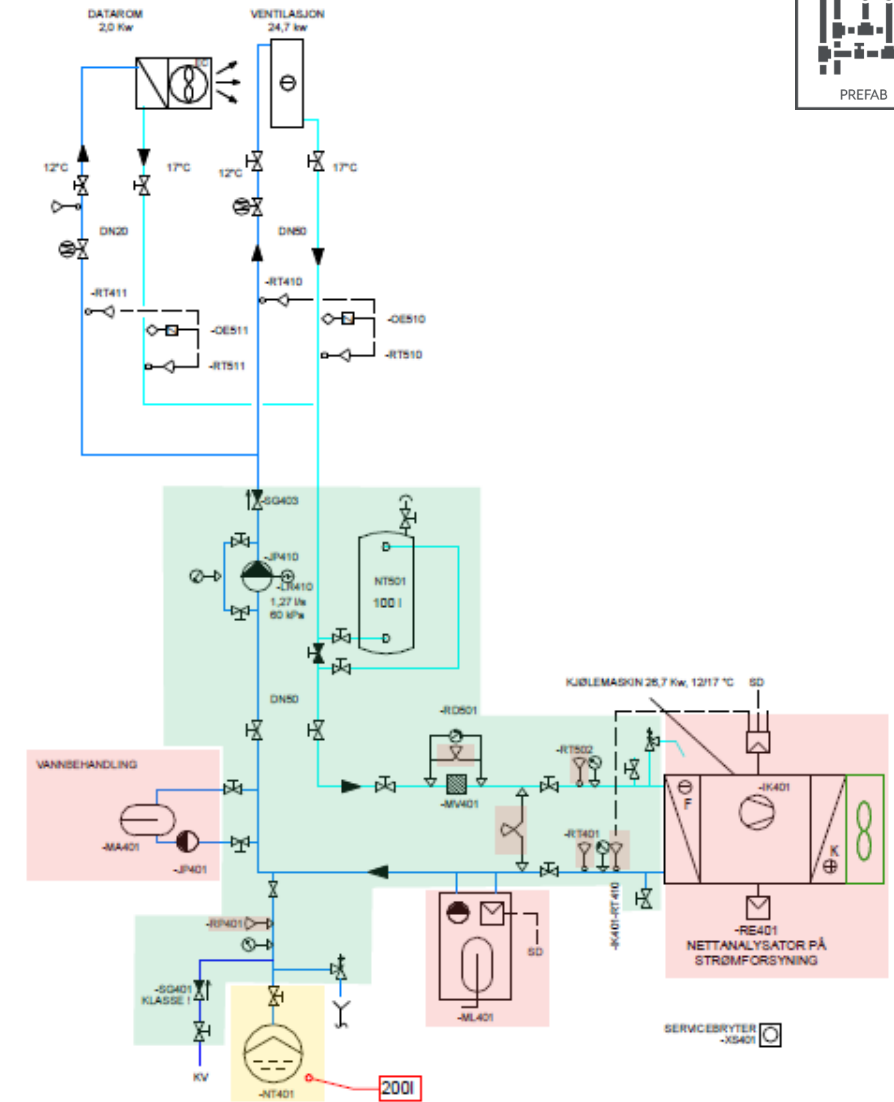


Eksempler ferdige sentraler

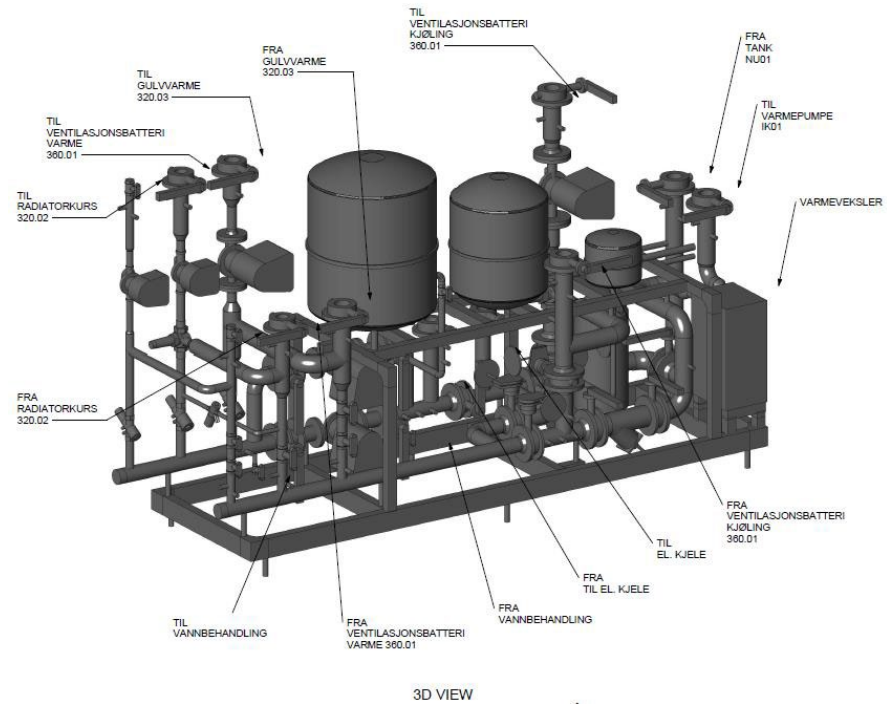


Systemskjema – VIKTIG!

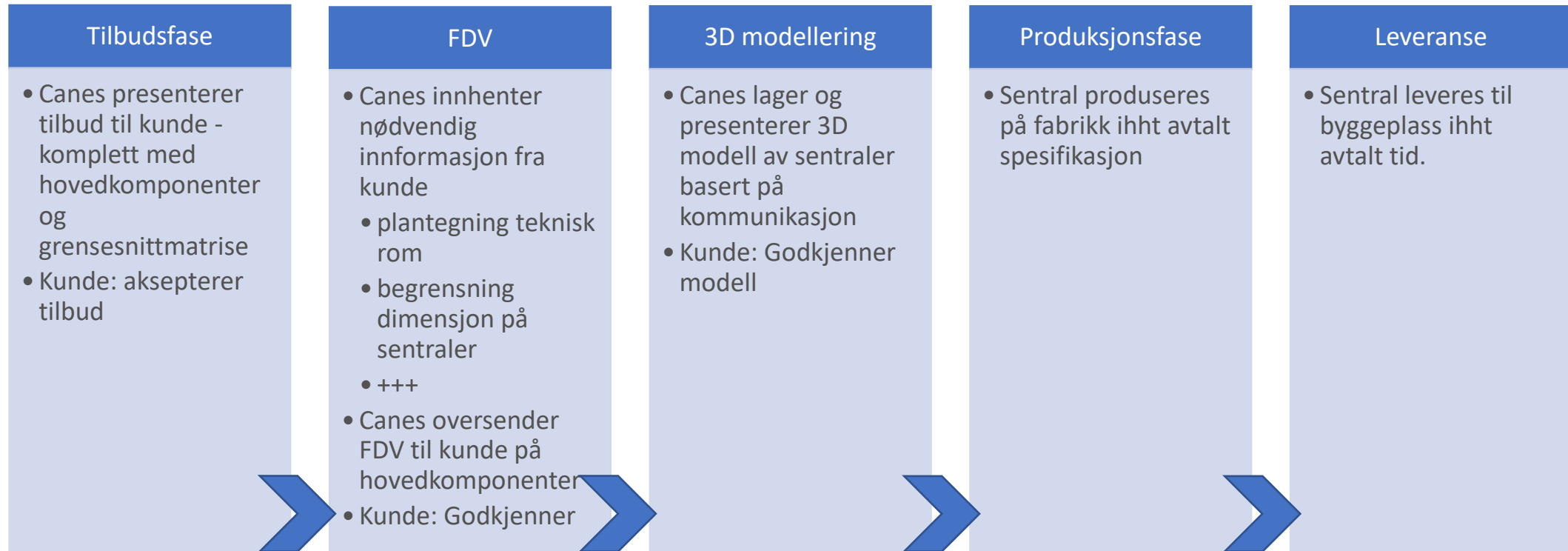
- Viktigste underlaget for å gi tilbud på en sentral er systemskjema
- Fordel å være tidlig inne i prosessen
- Tidlig utkast av systemskjema er ofte svært mangelfulle. Likevel: Får vi over systemskjema, kan vi gi et tilbud med estimering av verdier
- Canes kan også være med på tekniske møter med konsulent/RIV for samarbeid om løsninger som er hensiktsmessig for prefab



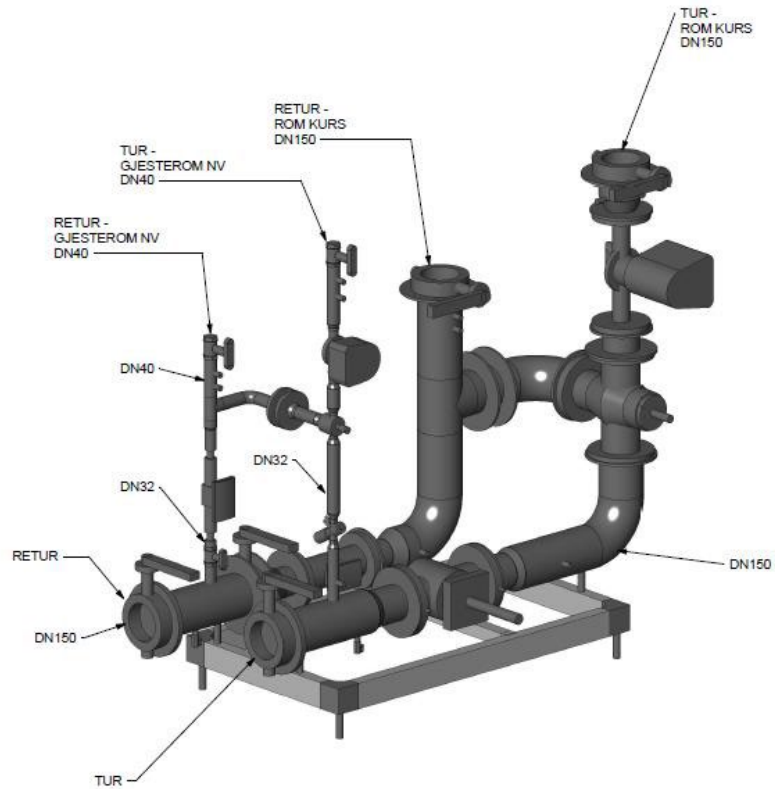
Eksempler ferdige sentraler



Fra tilbud til leveranse



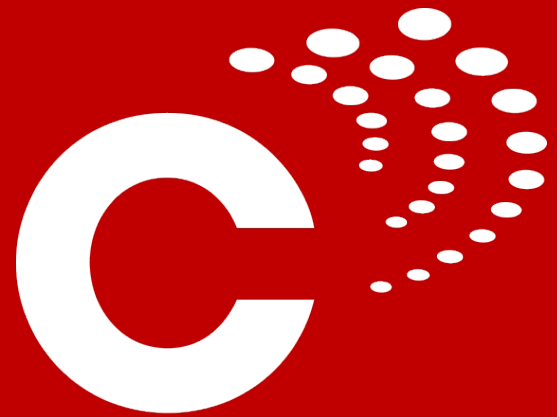
Eksempler ferdige sentraler



Hva kan prefabrikeres?

- I hovedsak varme- og kjølesentraler til boligbygg og næringsbygg
- Men også:
 - Tappevannsentraler (inntak)
 - Shuntgrupper til for eksempel varmebatteri
 - Større manifolder





canes.no