

# MagnaClean®

## Micro 2

Eksepsjonell varmeanleggs  
beskyttelse for trange steder



Installasjon  
mulig på  
under to  
minutter

### MagnaClean Micro2 - Våre ord på den...

#### Stor ytelse fra et av det mest kompakte filteret på markedet ...

"Siden lanseringen MagnaClean Professional2, har vi fått tilbakemeldinger fra montører hvor dette filteret ikke kan installeres på grunn av plassmangel. Vi har lyttet og kommet opp med MagnaClean Micro2, det minste filteret på markedet med kraftige magnetiske egenskaper.

Micro2 har samme ytelsen og energibesparende fordeler som MagnaClean serien og har blitt designet for raskere og enklere installasjon på trange instalasjoner. "

Chris Adey, Chief Executive, ADEY Professional Heating Solutions



PROFESSIONAL HEATING SOLUTIONS

Telefon:+47 69234400 Email:info@canes.no

[www.canes.no](http://www.canes.no)



Produsert av resirkulert materiale

Et karbonnøytralt selskap

M08238



PROFESSIONAL HEATING SOLUTIONS



THE QUEEN'S AWARDS  
FOR ENTERPRISE  
INNOVATION  
2012

# MagnaClean® Micro 2

## Magnetisk og ikke-magnetisk beskyttelse

MagnaClean® Micro2 er utviklet av bransjens ledende selskap innen magnetisk filtrering. Adey-filtrene har allerede beskyttet nesten 1,5 millioner varmesystemer i britiske hjem, fjerner nesten 100% av det skadelige jernoksyd (magnetitt) slammet som bygger seg opp i alle varmesystemer.

MagnaClean Micro2 leverer eksepsjonell beskyttelse mot de skadelige effektene av svart jernoksyd slam og ikke-magnetisk rusk i varmeanlegg der plassen er svært begrenset.

Det kompakte filteret bidrar ikke bare til lavere oppvarmingskostnader og forlenger levetiden til systemet, det hjelper også til reduserte vedlikeholdskostnader og karbonutslipp. (Oljefyr)

### Installasjons-fordeler

- Minste installasjon og service høyde i bransjen
- In-line installasjon - på bare to minutter
- Høy ytelses kompakfilter - Ideell for de trangeste installasjoner
- Mangfoldige monteringsmuligheter
- Lavt montert dreneringsventil - Enklere vedlikehold og dosering
- Forbedrede ventiler - Større pålitelighet
- Dobbel ikke-magnetiske slam kammer
- dobbel revers flow - maksimaliserer slamoppsamlingen
- Forbedret design på innmat - Forbedret slam fangst
- "Speed-fit" kupplinger for raskere service
- "High performance" tetninger
- Lufteventil

MagnaClean Micro2 er en velprøvd, høy effektivitets, full-flow, magnetisk og ikke-magnetisk filter laget for å beskytte varmeanlegget. Fjerner nesten 100% jernoksyd.

### Huseiers fordeler

- Umiddelbar systembeskyttelse
- Redusert energiforbruk - opp til 6% i året
- Bidrar til å redusere vedlikeholdskostnader - Opp til 33%
- Utvidet levetid av varmeanlegget

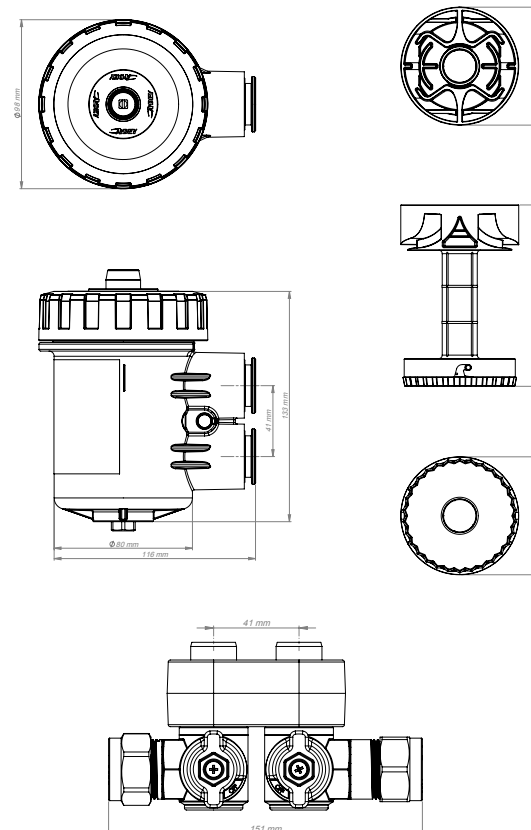


- Ingen løpende driftskostnader
- Bidrar til å redusere karbonutslipp

Tester har vist at selv en minimal oppbygging av jernoksyd (magnetitt) resulterer i en dårligere virkningsgrad på varmepumpe/gasskjele etc. MagnaClean gir kontinuerlig beskyttelse, opprettholder høy operasjonell effektivitet. Dette resulterer i en økonomisk fordel og økt pålitelighet. MagnaClean er støttet av en to års garanti.

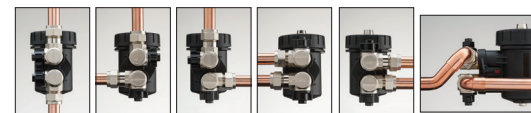
## Tekniske spesifikasjoner

### Beholder



## Mange monteringsmuligheter

MagnaClean Micro2 in-line design gjør at flere installasjonsalternativer er mulig.



Vår anbefaling er å montere MagnaClean Micro2 på hver installasjon for og forebygging er bedre korrusjon. Vi anbefaler også et system flush ved hjelp MagnaCleanse. Fordelene for deresom kunde er konkrete - Et mer effektivt varmesystem, et varmere hjem, og et lengre operativt varmeanlegg.

## Kort forklart hvordan den virker!



Vann fra varmeanlegg jernoksydslam er samlet i en beholder



MagnaClean filteret er plassert inn i beholderen ...



på sekunder, blir vannet klarere når MagnaClean begynner og jobbe...



etter bare ti sekunder, har praktisk talt all slam blitt fanget og vannet er klart ...



MagnaClean filteret fjernes for enkel rengjøring.

For mer informasjon eller for å se dette trinnvis demonstrert, besøk

[www.canes.no](http://www.canes.no)