



medemagruppen



**medemagruppen**  
Badekar for bolig og institusjon 2012

# Avero Comfort



**AVERO Comfort** er et meget prisgunstig og praktisk badekar som dekker de aktuelle behov for pleiesituasjoner.

Badekaret er trinnløst høyderegulerbart fra 68 til 108 cm ved hjelp av to synkroniserte elektriske aktuatorer.

Badekaret er utformet for en sikker og behagelig posisjonering av brukeren og er utstyrt med to kraftige håndtak på

innsiden.

Den slanke og elegante utformingen gir meget god arbeidstilgang fra tre sider og karet er tilpasset bruk av alle kjente personløftesystemer.

**AVERO Comfort** er en lukket konstruksjon i selvbærende glassfiberforsterket polyester med en gel-coat overflate som er meget enkel å rengjøre, og er resistent mot alle kjente syrer og mineraler.

Varenavn	Varenr
AVERO Comfort, komplett m/armatur og hånddusj	910609000
Automatisk fylling med sensorstyrt vannstopp	910609300
"Music sound system" lydanlegg	910609500
Antisklimatte	090608000
Benstøtte/karforkorter	910609200
Air-Jet Whirl system med styrepanel og tørrblåsing	910609400
"Color light" lysterapi	910609600
Fargetillegg (RAL-farger)	910609700

## AVERO Comfort

Utvendig lengde:	210 cm
Utvendig bredde:	80 cm
Innvendig lengde:	177 cm
Innvendig bredde:	72 cm
Dybde innvendig:	40 cm
Høyderegulering:	68-108 cm
Vanninnhold:	ca. 220 liter

Med forbehold om endringer

# Avero Phoenix



**AVERO Phoenix** er et elegant institusjons-badekar med ergonomisk utforming fra Beka-Hospitec.

Dette badekaret kombinerer velprøvd teknologi med moderne design og funksjonalitet.

Phoenix har en unik utformet bunn hvor pasienten sitter i en hvilestilling med god understøtting under sete og lår.

Integrerte støttehåndtak gir pasienten mulighet for selv å hjelpe til med forflytning.

Den unike utformingen i kombinasjon med det kompakte understellet gjør det enkelt å benytte personløftere for forflytning inn og ut av karet.

Karets doble vegger gir meget god stabilitet, samt muliggjør montering av lyd- og lys-terapi, air-jet massasjesystem og automatisk

fylling og tømning av karet.

Phoenix er produsert med kvalitets-komponenter fra anerkjente leverandører, dette sikrer lang levetid og enkelt vedlikehold.

**AVERO Phoenix** leveres standard med termostatblandebatteri, overfyllingsavløp og hånddusj, med karlengde 170 eller 190 cm.

Varenr	Varenavn
910130000	AVERO Phoenix 170
910131000	AVERO Phoenix 190
<b>Tilbehør:</b>	
910131100	Karforkorter
910131200	Desinfeksjonssystem
910131300	Automatisk fylling
910131400	Lydterapisystem (Sound-Music-System)
910131500	Air-Jet-Whirl massasjesystem
910131600	Lysterapisystem (Color-light-therapy)
910131700	Fargetillegg (RAL-farger)
910131800	Shampoo og såpedispenser

	AVERO Phoenix 170	AVERO Phoenix 190
Utvendige mål:	203x87 cm	223x87 cm
Innvendige mål:	175x80 cm	190x80 cm
Strømforsyning:	230V, 1,8 kW	230V, 1,8 kW

# Syncra



SYNCRA er vårt nye funksjonelle badekar med innebygget seteheis.

Dette eksklusive badekaret bidrar til en enklere hverdag for pleiepersonell og pasienter da setet på den medfølgende dusjstolen enkelt kobles til setehaisen slik at

pasienten kan overføres til badekaret.

Karet kan så heves til en korrekt arbeids-høyde for pleieren.

Med denne elegante løsningen sikres det en komfortabel forflytning fra seng til badekar

med minimal innstas.

SYNCRA badekar leveres komplett med termostatarmatur, og kan leveres i høyre og venstre versjon avhengig av baderommets utforming.

	SYNCRA 170	SYNCRA 200
Utvendige mål kar:	168x75 cm	196x75 cm
Innvendige mål kar (bunn):	123x54 cm	151x54 cm
Dybde kar:	37/40 cm	37/40 cm
Høydergulering:	70-100 cm	70-100 cm
Strømforsyning:	230V/ 6A	230V/ 6A
Volum:	ca. 200 liter	ca. 200 liter
Setebredde sete/stol:	40 cm	40 cm
Setedybde sete/stol:	45 cm	45 cm
Setehøyde stol (front):	55 cm	55 cm
Maks brukervekt:	150 kg	150 kg

Varenr:	Varenavn:
SYNCRA 170-KPL	SYNCRA 170 badekar m/termostatarmatur og hjulunderstell for sete
SYNCRA 200-KPL	SYNCRA 200 badekar m/termostatarmatur og hjulunderstell for sete
011.700001	Dusjgarnityr montert på badekar

# Medikare K

## Vippebadekar



Medicare K er det intelligente sitte- og liggebadekaret, regulerbart i vinkel med pneumatisk styrt elektromotor. Utformet for best mulig sittekomfort, og med solide gripevennlige håndtak.

Plasseres frittstående på gulv, og krever ingen fastmontering. Kan også leveres med låsbare hjul. Enkel tilgang for pasientløfter. Meget stabilt understell i rustfritt stål, og kar i dobbelcoated, termoisolert glassfiber.

Meget velegnet for spastiske brukere, så vel barn som voksne.

Kan også leveres med Air-Jet luftboble-system med oppvarmet luft (40 °C).

Dette er karet for de som ønsker å gi mulighet for pasienten å gå tørr inn og komme tørr ut av badekaret

Varenr.	Varenavn
910150700	Vippebadekar Medicare K1, uten blandedbatteri
910150800	Vippebadekar Medicare K2, med termostatbatteri
K1-HJ	Tillegg låsbare hjul
910150830	Air-Jet Whirl boblesystem med 8 dyser og automatisk tørrblåsing

### Medikare K

Lengde:	1557 mm
Vanninnhold:	80-110 liter
Bredde:	840/694 mm
Tømmetid:	2 min
Høyde:	895/1247 mm
Fylletid v/2 bar:	2,5 min
Vekt:	tom 55 kg
Vantrykk:	48 ltr/min

# Swing bath Vippebadekar



**Lanseres 4. kvartal 2012, ta kontakt for ytterligere informasjon.**

**Swing** er vårt nye elegante tiltbare badekar med dør som gir nye mulighet i den daglige pleie.

Dette nye badekaret er helt frittstående og kan nås fra tre sider. Den store fotbrønnen kan prefylles med temperert vann for å spare tid og for å imøtekomme pasientens komfortkrav.

Når sidedøren løftes opp skapes det en stor åpning som gir enkel tilgang for gående, rullestolbrukere og pasienter som benytter personløftere.

Gående kan umiddelbart sette seg ned i

badekaret og pleieren kan bidra til å løfte inn benene før døren lukkes. Ikke-ambulerende eller rullestol pasienter, kan enkelt overføres til Swing badekaret med en aktiv eller passiv personløfter.

Den brede åpningen under Swing chassiset gir enkel tilgang for nesten alle typer personløftere. To håndtak inne i Swing bad bidrar også til ekstra sikkerhet og selvhjulpenhet.

Swing Bath kan utstyres med Air-Jet boblebadssystem, samt Lys- og Lydterapi systemer fra BEKA-Hospitec.

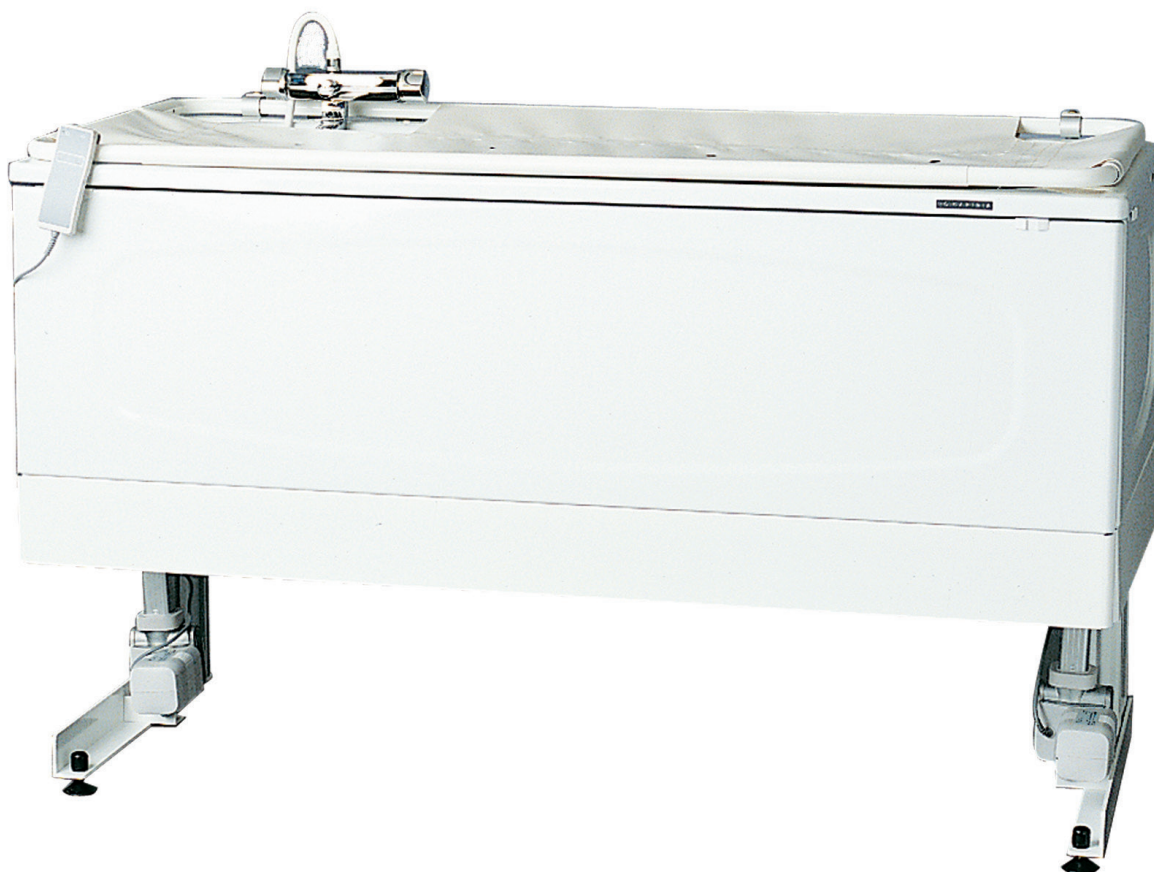
Ta kontakt for pristilbud.

## Swing bath

Lengde:	204 cm
Bredde:	80 cm
Bredde døråpning:	126 cm
Høyde (maks):	136 cm
Frihøyde for dør:	204 cm
Frigang under kar:	16 cm
KV/VV tilkobling:	1/2"
Avløp:	40 mm
Nettspenning:	230V/ 50Hz
Strøm:	10A

# Cura Multiløft

## Elektrisk hev-senkbart badekar



Løfteintervall 66-95 cm

**Cura Multiløft/el** hev- senkbart badekar  
Elektrisk hev-senkbart understell med IFØ

badekar. Kan leveres med dusjleie/stelleplate som tilbehør.

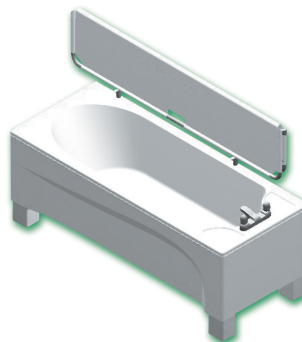
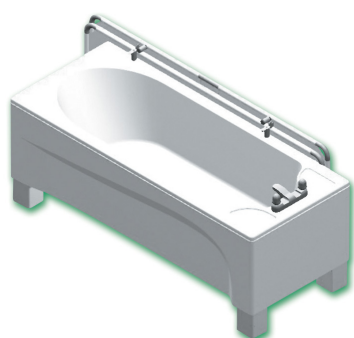
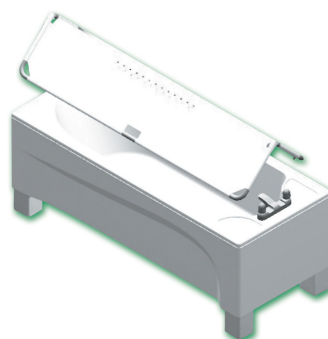
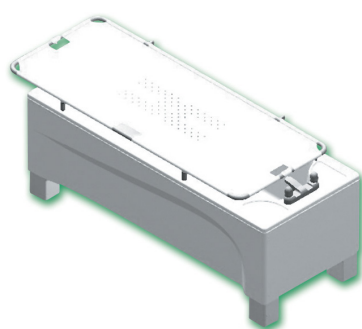
Leveres komplett med armatur og paneler front/side.

Varenr.	HMS art.nr.	Varenavn
148070	019224	Badekar Cura elreg 140x70 cm
148 071	019225	Badekar Cura elreg 150x70 cm
148 072	019226	Badekar Cura elreg 160x70 cm
148 073	019227	Badekar Cura elreg 170x70 cm
148 074	019228	Badekar Cura elreg 180x80 cm
Varenr.	HMS art.nr.	Tilbehør
148106	162128	Feste blandebatteri endemont. H: 20 cm
148361	136454	Dusjleie kompl f/badekar 140 cm
148107	019244	Dusjleie kompl f/badekar 150 cm
148108	019245	Dusjleie kompl f/badekar 160 cm
148109	019246	Dusjleie kompl f/badekar 170 cm
148110	019247	Dusjleie kompl f/badekar 180 cm
148304	162129	Feste blandebatteri forlenger 10 cm



Cura badekar med dusjleie.

# Neatfold foldbar dusj- og stelleplate



Neatfold er en delt oppfellbar dusj- og stelleplate for montering direkte på badekaret. Denne kan benyttes på frittstående badekar hvor stelleplaten enkelt felles ned

på siden av karet (se bilde nede til venstre), eller den kan benyttes på badekar som er montert inntil vegg hvor stelleplaten felles opp mot veggen (se bilde nede til høyre).

Neatfold leveres tilpasset våre badekar i størrelse og utforming.

Ta kontakt for modeller og priser.



# OBS dusj- og stellebord



Maksimal brukervekt er 130 kg.

OBS er et enkelt tilbehør for de som har behov for en dusj- og stelleplate over badekaret, eller som en frittstående enhet.

Bordet felles opp mot veggen når det ikke er i bruk.

OBS leveres i flere lengder, og med standard høyde på 945 mm (kan spesialbestilles i andre høyder). Som tilbehør kan det leveres avtakbar sidegrind.

Varenummer:	Varebeskrivelse:
OBS120	Dusj-/stellebord 1200x800 mm
OBS150	Dusj-/stellebord 1500x800 mm
OBS170	Dusj-/stellebord 1700x800 mm
OBS190	Dusj-/stellebord 1900x800 mm
GOBS120-190	Avtakbar sidegrind for OBS 1200-1900 mm (lengde angis ved bestilling)

# Tilbehør til badekar

## - madrasser og puter

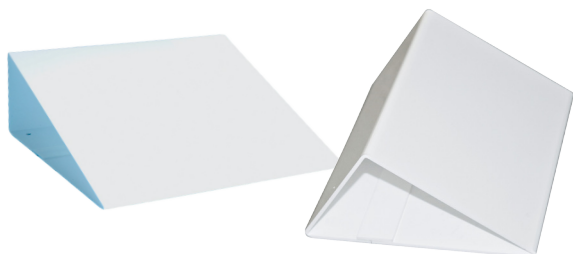


Luftmadrasser og puter som festes med sugeskopper i badekaret, og pumpes til ønsket fyllingsgrad med den integrerte håndpumpen.

Et ideelt tilbehør for pasienter som trenger mer støtte eller har skader som gjør det ubehagelig å sitte rett mot karetts overflate.

Varenr:	Varebeskrivelse:
071.000120	BSW120 Luftstøttemadrass for badekar med sugeskopper, 120 cm
071.000180	BSW180 Luftstøttemadrass for badekar med sugeskopper, 180 cm
071.000025	HS25 Hodepute for badekar med sugeskopper
071.000020	THS20 Triangelhodepute for badekar med sugeskopper

## Hode-, rygg- og knestøtter



Enkle støtteformer for de som trenger ekstra oppbygging i karet for å fiksere deler av kroppen. Festes enkelt i karet med sugeskopper.

	KS2, Knestøtte S	KS1, Knestøtte L	IHR1, Hodestøtte	BS2, Ryggstøtte
Lengde	265 mm	265 mm	500 mm	375 mm
Bredde	340 mm	370 mm	500 mm	800 mm
Høyde	180 mm	180 mm	200 mm	455 mm

# Senta

## Kombiløft system



**Senta** er vår nye kombiløfter basert på systemet fra de velkjente Vario-Line KL, Sascha og Benno løftere fra BEKA-Hospitec.

### Standard

- Fast (ST) understell eller
- Bredde-regulerbart (SP) understell,
- Seteenhet som kan bygges ut for liggeløft eller "divanløft".

Sete og liggebrett er utført i et mykt polstret materiale for best mulig komfort uten bruk av løse polstringer. Senta SP kan også utstyres med løftearm og bøyle for bruk med

løfteseil. Med sitt lavtbyggende understell går den lett under alle institusjonsbadekar, stallebord og senger.



#### Senta SL Digitalvekt - 920104000

For montering på løfter. Digitalt 4 siffer display, med gradering 0,1 kg, maksimal vekt 300 kg

#### Senta liggebrettvinger - 920103000

For montering på seteenhet, monterings av to vinger gir komplett liggebrett: 1850 x 410 mm

#### Senta løftebøyle med arm - 920105000

Installeres enkelt på løftesøyle, og gir en funksjonell løfter for bruk med løfteseil (eks. Guldmann seil)

#### Senta GG Digitalvekt - 920106000

For montering på løftebøyle. Digitalt 4 siffer display, med gradering 0,1 kg, maksimal vekt 300 kg

	Senta ST	Senta SP
Setehøyde, mm	470-1170	470-1170
Hjuldiam front, mm	100	100
Hjuldiam bak, mm	125	125
Batterispenning	24V	24V
Pasientvekt, kg	150	150
Lengde, mm	830	896
Bredde, mm	688	688/1083
Høyde, mm	1310	1310



**medemagruppen**