

DATABLAD

XS4 CODE LOCKER

XS4 Code Locker gir en praktisk løsning for mange forskjellige skap, skap, bokser etc. Oppnå enkel adgang gjennom tastaturet, uten behov for en nettverkstilkobling. Koder kan tildeles og kan være aktive i en spesifisert tidsperiode. Den er enkel å installere og kan programmeres via mobiltelefonen.

Batteripakken, elektroniske komponenter og låsemekanismen er alle plassert på innsiden av døren for å forhindre hærværk og sabotasje.

www.saltosystems.com

XS4 CODE LOCKER LK050

SALTO
inspired**access**



TEKNISK DATA:

Utside dekselmål:	55 mm x 139 mm x 29 mm.
Innside dekselmål:	100 mm x 110 mm x 25 mm.
Dørtykkelse:	10mm opp til 50mm, tilpasses på stedet.
Deadbolt projeksjon:	15 mm.
Strømkilde:	3 alkaline batteri (LR03 AAA 1,5V). Optional 3 Lithium batterier (FR03 - AAA 1,5V).
Antall åpninger:	100.000 åpninger*
Miljøforhold:	Temperatur: -20°C** til +60°C; Luftfuktighet: 0 til 95%
Sertifikasjoner:	CE
Materiale:	PC+ABS

* Avhengig av bruken.

** Temperaturer ned til -20°C kun ved bruk av Lithium batterier.

ID TEKNOLOGIER:**PIN KODER:**

Faste PIN koder (opp til 200 PINs lagret):	•
Free assignment PIN kode funksjon*:	•
Tidsbestemt PIN kode*:	•
• Periode koder (aktive 1-28 dager)	
• Times koder (aktive i 1,2,3 eller 4 timer)	

* Bare én av disse funksjonene være aktive om gangen: Free Assignment PIN-koder eller tidsbestemte PIN-koder.

TEKNOLOGI PLATFORM:**STAND ALONE:**

WebApp*:	•
----------	---

*Mulighet for integrasjon mot booking- og tredjepartssystemer via API.

SALTO SPACE:

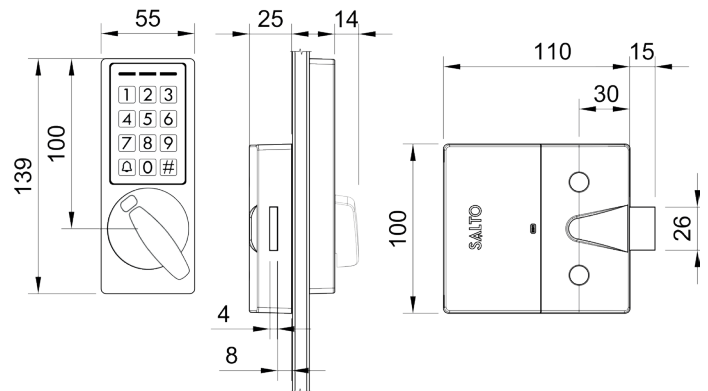
SVN data-on-card:	—
SALTO RFnet:	—
SALTO BLUEnet:	—

SALTO KS:

SALTO KS:	—
-----------	---

SALTO SALLIS:

SALLIS:	—
---------	---

TEKNISK TEGNING:**ALTERNATIVER:****Leserfarge:**

Antrasitt:	•
Hvit:	—

ÅPNINGSMODUS:

Faste skap:	Fast brukerkode til å åpne skapet
Felles fast skap:	Brukere med forskjellige PIN koder kan åpne skapet
Fri tildeling skap:	Brukere kan velge ett tilgjengelig skap bare ved å taste inn en PIN-kode og frigjøre skapet ved å taste inn samme PIN-kode