

## DATABLAD

### SALTO NEO SKANDINAVISK PROFIL SYLINDER

Fullt integrert med SALTO SPACE og SALTO KS-plattformene, er SALTO Neo en allsidig, kostnadseffektiv elektronisk sylinder med en kompakt størrelse som tillater en enkel installasjon og gir den nyeste teknologien til SALTO-adgangskontrollsystemet.

[www.saltosystems.com](http://www.saltosystems.com)

TEKNISK SPESIFIKASJON:  
**SALTO NEO SKANDINAVISK PROFIL SYLINDER NxSx**

**SALTO**  
inspiredaccess

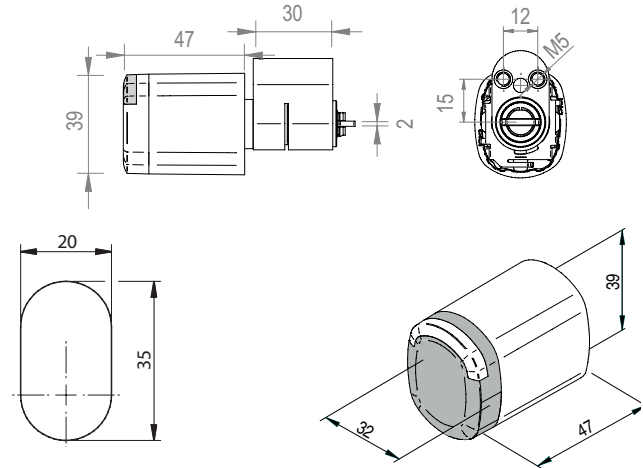


**TEKNISK DATA:**

Skall dimensjoner:	39mm x 47mm x 22,3mm
IP klasse:	Innendørs versjon. Utendørs versjon IP66 (valgfritt).
Sertifikasjon:	CE, FCC/IC, RCM, MIC, EN 15684
Strømkilde:	4 LR1 alkaline batterier
Antall åpninger:	Opp til 130.000
Maks hendelser på låseloggen:	Opp til 2.200 <sup>1</sup> (ikke-flyktig minne)
Miljøforhold (uten kondens)	-20°C / +55°C



Model NxS1

**TEKNISK TEGNING:****ID TEKNOLOGI:**

MIFARE:*	•
BLE Smart:	•
NFC:	•
Legic:**	—
HID iCLASS® Seos:	•
Picopass:	—
i-Button:	—

\* MIFARE® (DESFire EV2, Plus, Ultralight C, Classic - ISO/IEC 14443)

\*\* Legic Prime og Legic Advant

**TEKNOLOGI PLATTFORMER:****SALTO SPACE:**

Smile - Selvprogrammerbar	—
ROM:	—
SVN data-on-card:	•
SALTO Wireless RFnet aktivert:	—
SALTO Wireless BLUEnet aktivert:	•

**SALTO KS:**

SALTO KS:	•
-----------	---

**SALTO SALLIS:**

SALLIS:	—
---------	---

**ÅPNINGSMODUS:**

Standard:	•
Kontor modus:	•
Tidsbestemt kontor:	•
Automatisk åpning:	•
Automatisk åpning + kontor	•
Toggle:	•
Tidsbestemt Toggle:	•
Nødutgang modus:	—
Exit gir åpen modus:	—

**ALTERNATIV:****LESER FARGE:**

Svart:	•
Hvit:	•

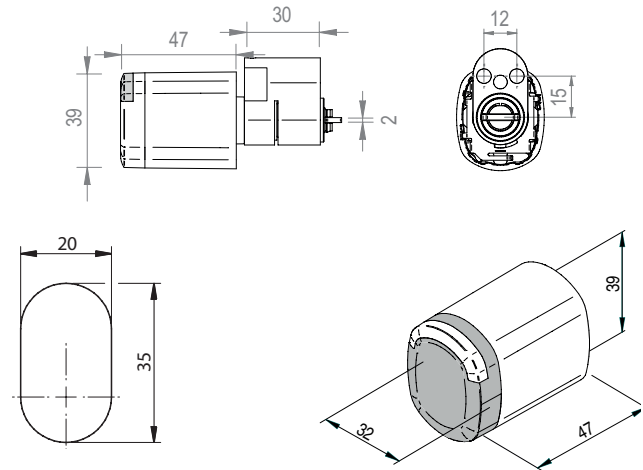
**FINISH:**

Sateng krom	•
Pollert krom	•
PVD lys messing type	•
PVD sateng messing type	•
Sateng krom svart	•
BioCote® (Sateng krom)	•

<sup>1</sup> avhengig av programmerings modus

**TEKNISK DATA:**

Skall dimensjoner:	39mm x 47mm x 22,3mm
IP klasse:	Innendørs versjon. Utendørs versjon IP66 (valgfritt).
Sertifikasjon:	CE, FCC/IC, RCM, MIC, EN 15684
Strømkilde:	4 LR1 alkaline batterier
Antall åpninger:	Opp til 130.000
Maks hendelser på låseloggen:	Opp til 2.200 <sup>1</sup> (ikke-flyktig minne)
Miljøforhold (uten kondens)	-20°C / +55°C

**TEKNISK TEGNING:****ID TEKNOLOGI:**

MIFARE:*	•
BLE Smart:	•
NFC:	•
Legic:**	—
HID iCLASS® Seos:	•
Picopass:	—
i-Button:	—

\* MIFARE® (DESFire EV2, Plus, Ultralight C, Classic - ISO/IEC 14443)

\*\* Legic Prime and Legic Advant

**TEKNOLOGI PLATTFORMER:****SALTO SPACE:**

Smile - Selvprogrammerbar	—
ROM:	—
SVN data-on-card:	•
SALTO Wireless RFnet aktivert:	—
SALTO Wireless BLUEnet aktivert:	•

**SALTO KS:**

SALTO KS:	•
-----------	---

**SALTO SALLIS:**

SALLIS:	—
---------	---

**ÅPNINGS MODUS:**

Standard:	•
Kontor modus:	•
Tidsbestemt kontor:	•
Automatisk åpning:	•
Automatisk åpning + kontor	•
Toggle:	•
Tidsbestemt Toggle:	•
Nødutgang modus:	—
Exit gir åpen modus:	—

**ALTERNATIVER:****LESER FARGE:**

Svart:	•
Hvit:	•

**FINISH:**

Sateng krom	•
Pollert krom	•
PVD lys messing type	•
PVD sateng messing type	•
Sateng krom svart	•
BioCote® (Sateng krom)	•

<sup>1</sup> avhengig av programmerings modus