

Rodin & Co %

Vi har holdt Norge på hjul siden 1932

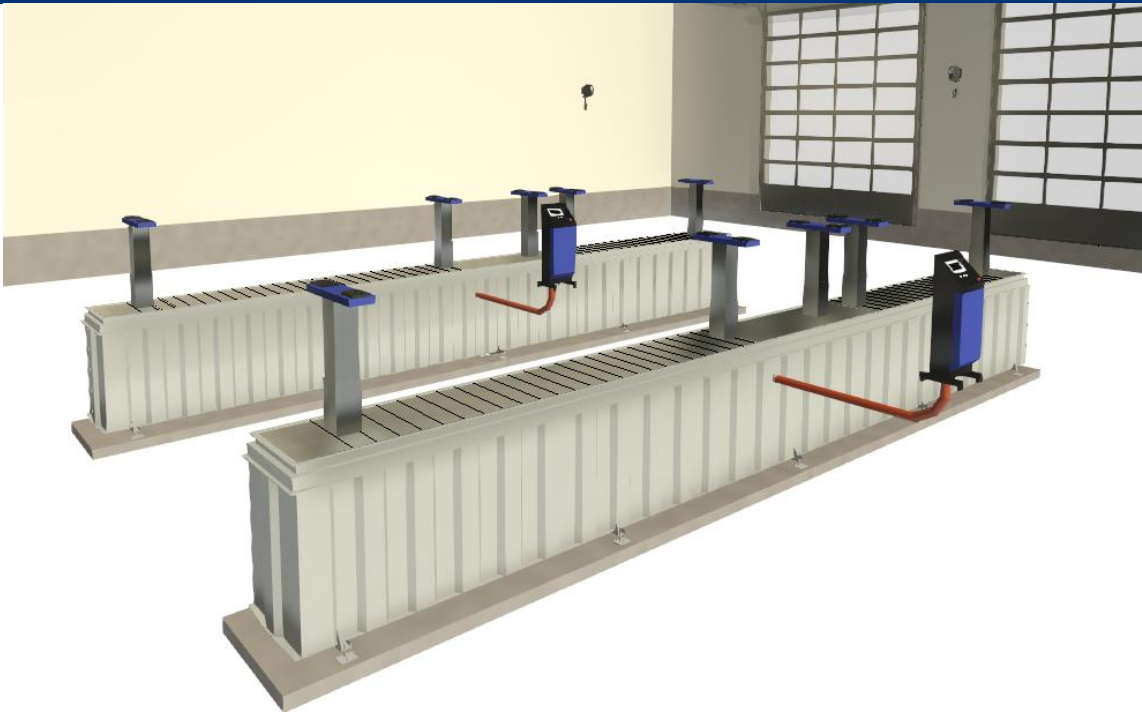
PROSJEKTERING I BIM

Rodin & Co kan levere prosjektering av verkstedutstyr i BIM !

Vi bruker Autodesk Revit som verktøy. Våre modeller kan koordineres sammen med 3D modeller fra arkitekt.

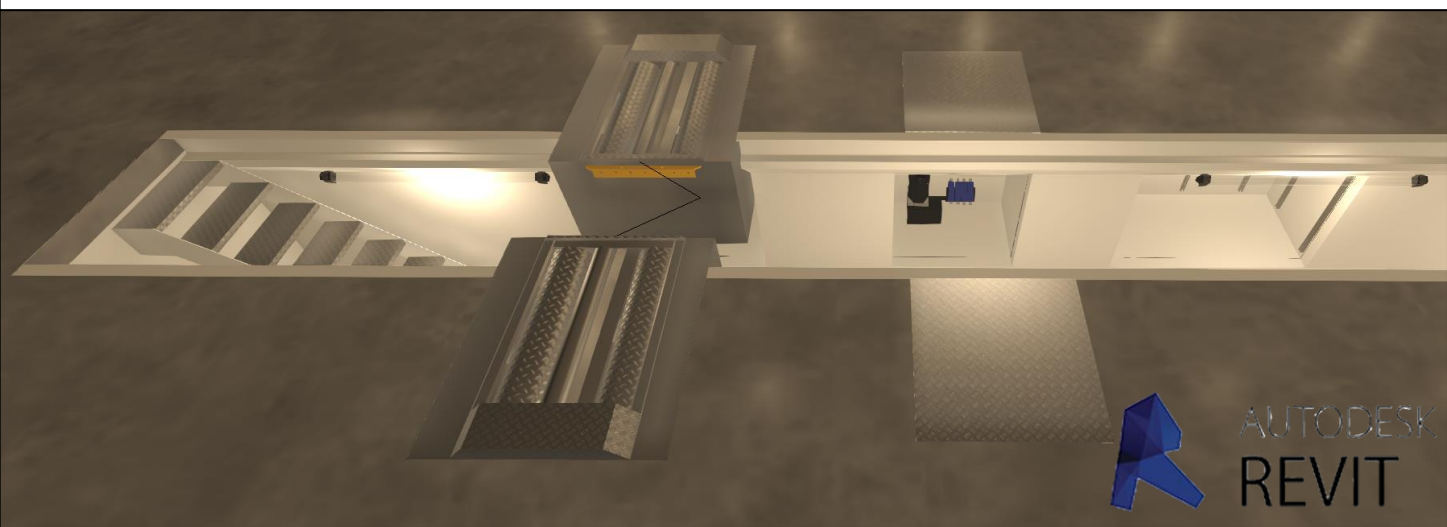
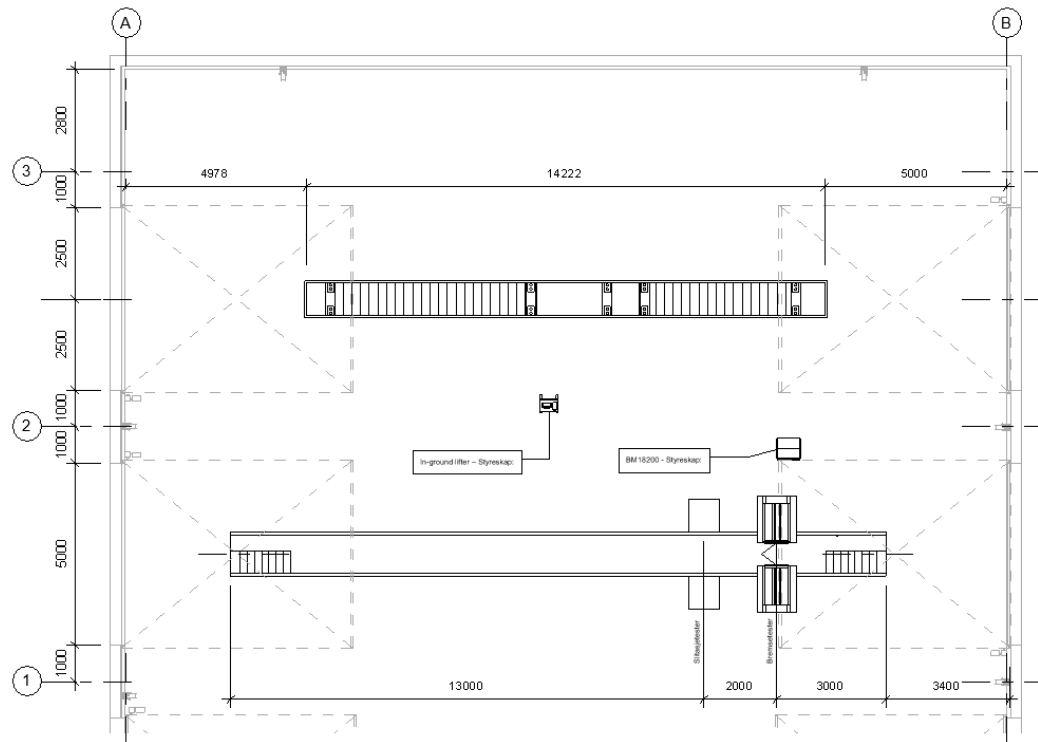
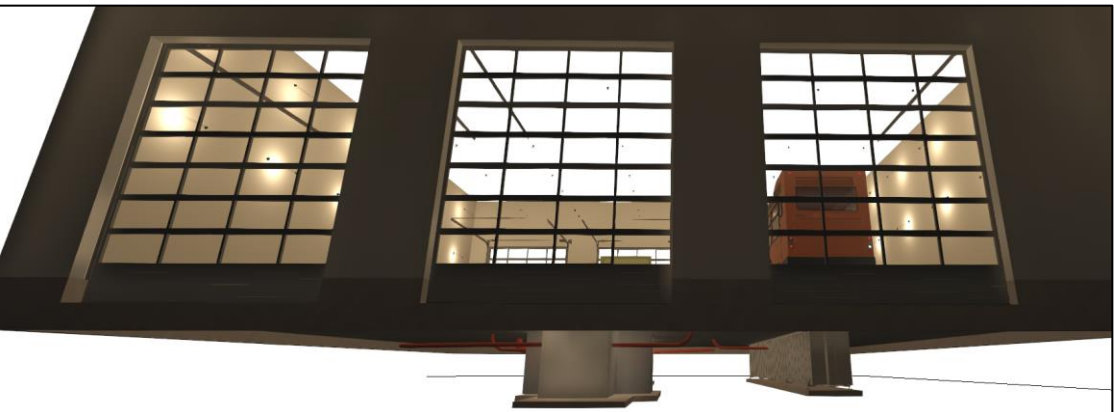
Vi kan levere modeller og tegninger av følgende utstyr og system:

- ✓ *Løfteutstyr*
- ✓ *Avgass system*
- ✓ *Kompressorlegg*
- ✓ *Oljeanlegg*
- ✓ *Kontrollgraver*
- ✓ *Trekkerør*



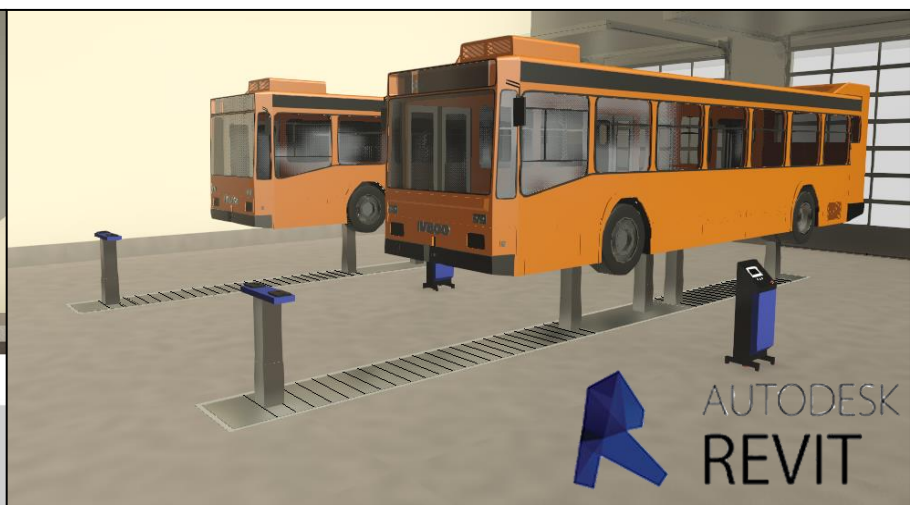
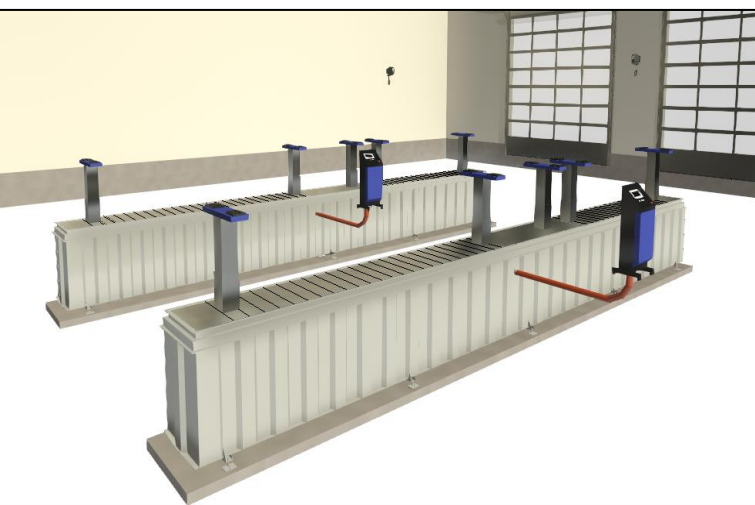
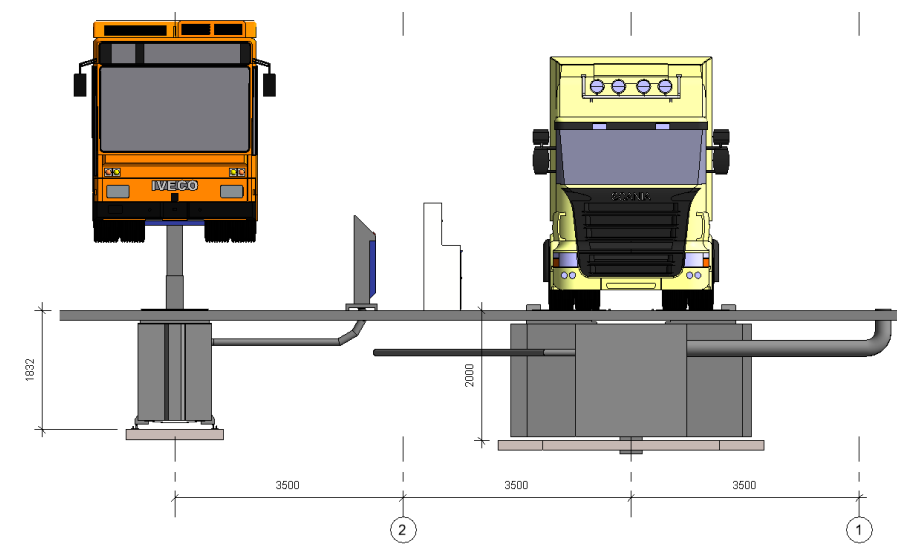
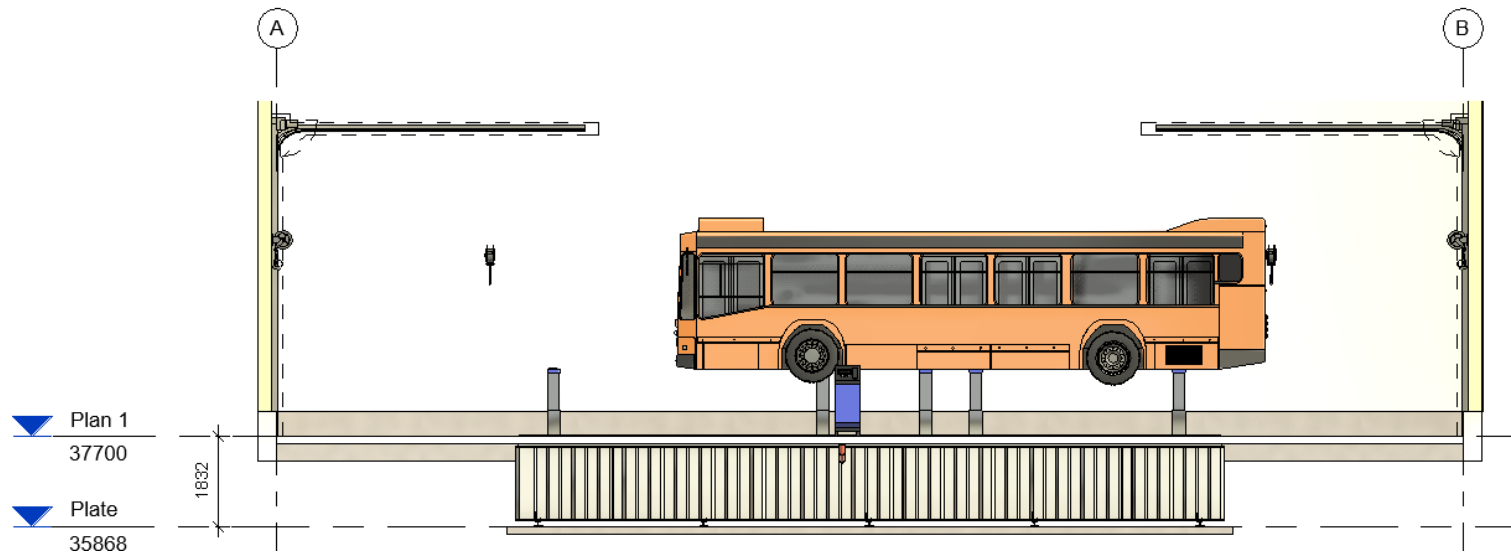


VERKSTED - LASTEBIL OG BUSS



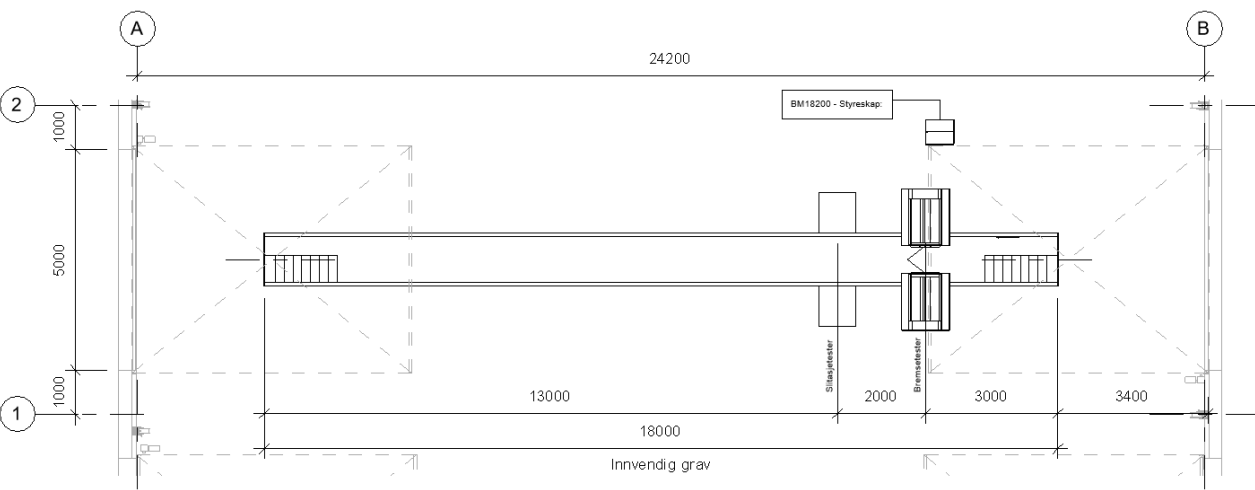


IN-GROUND LØFTER

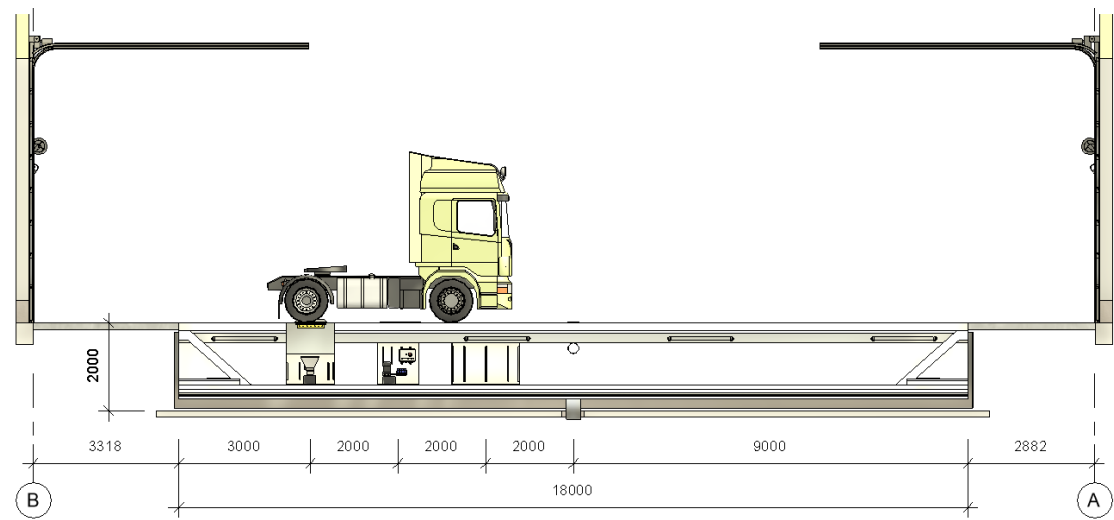




SERVICEGRAV OG KONTROLLGRAV

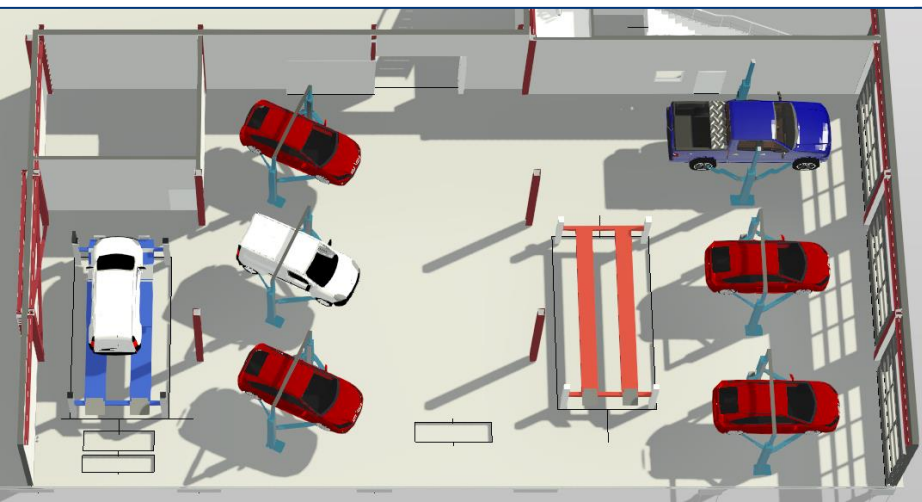
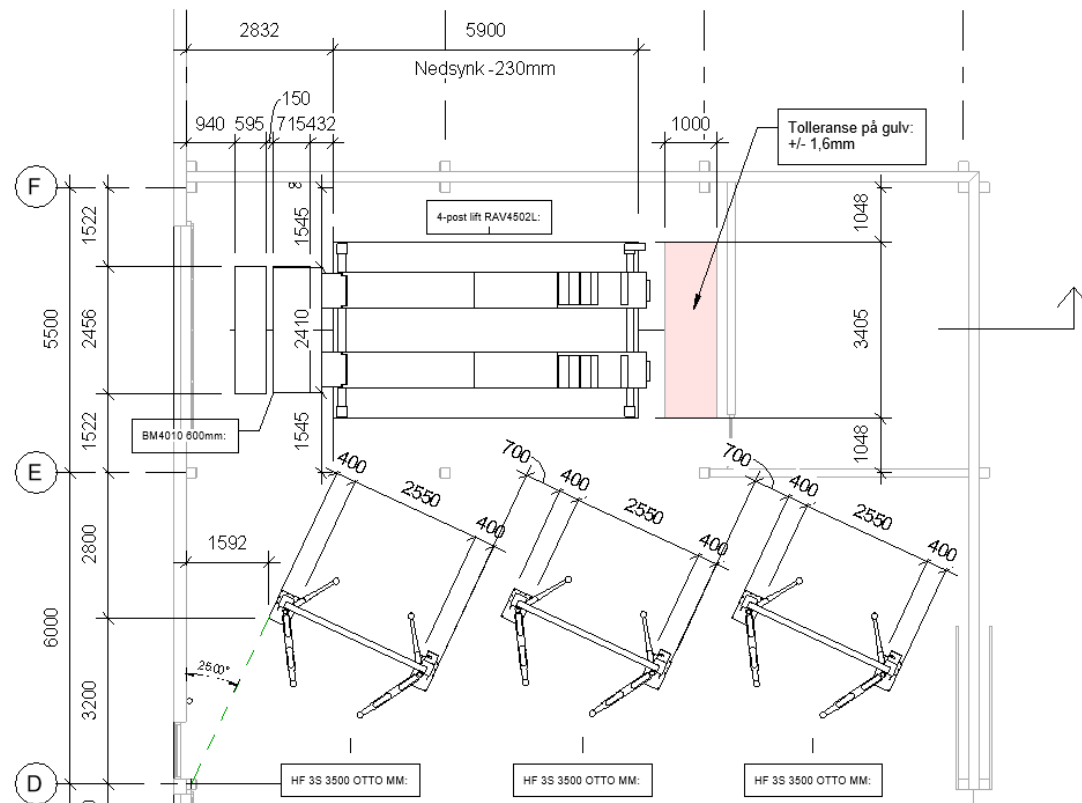
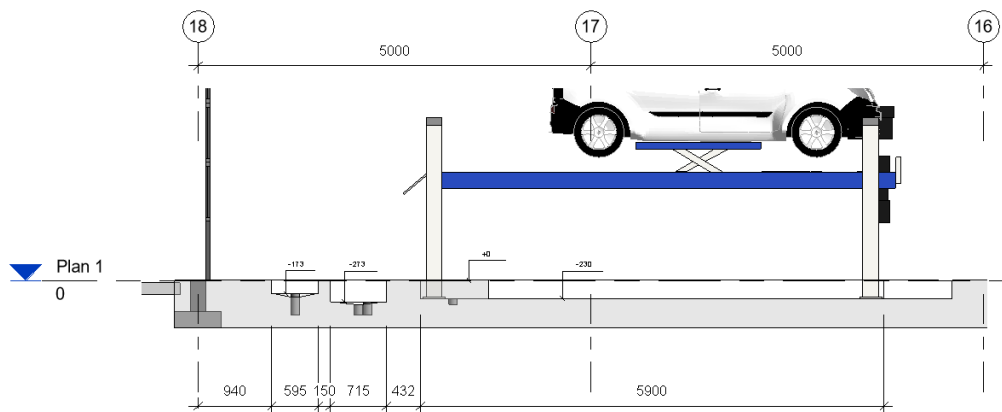


Plan 1
37700



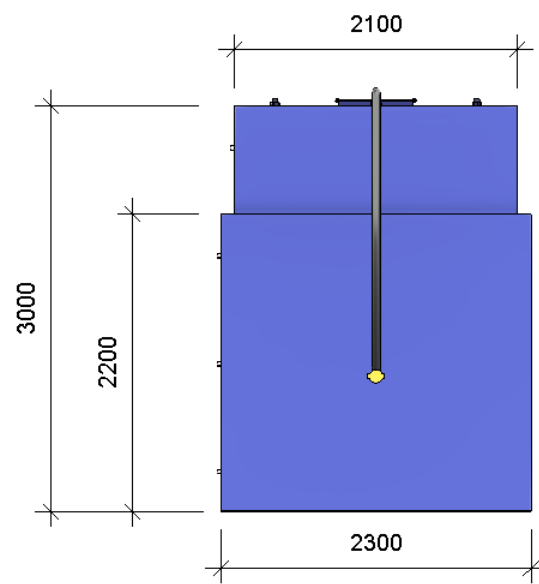
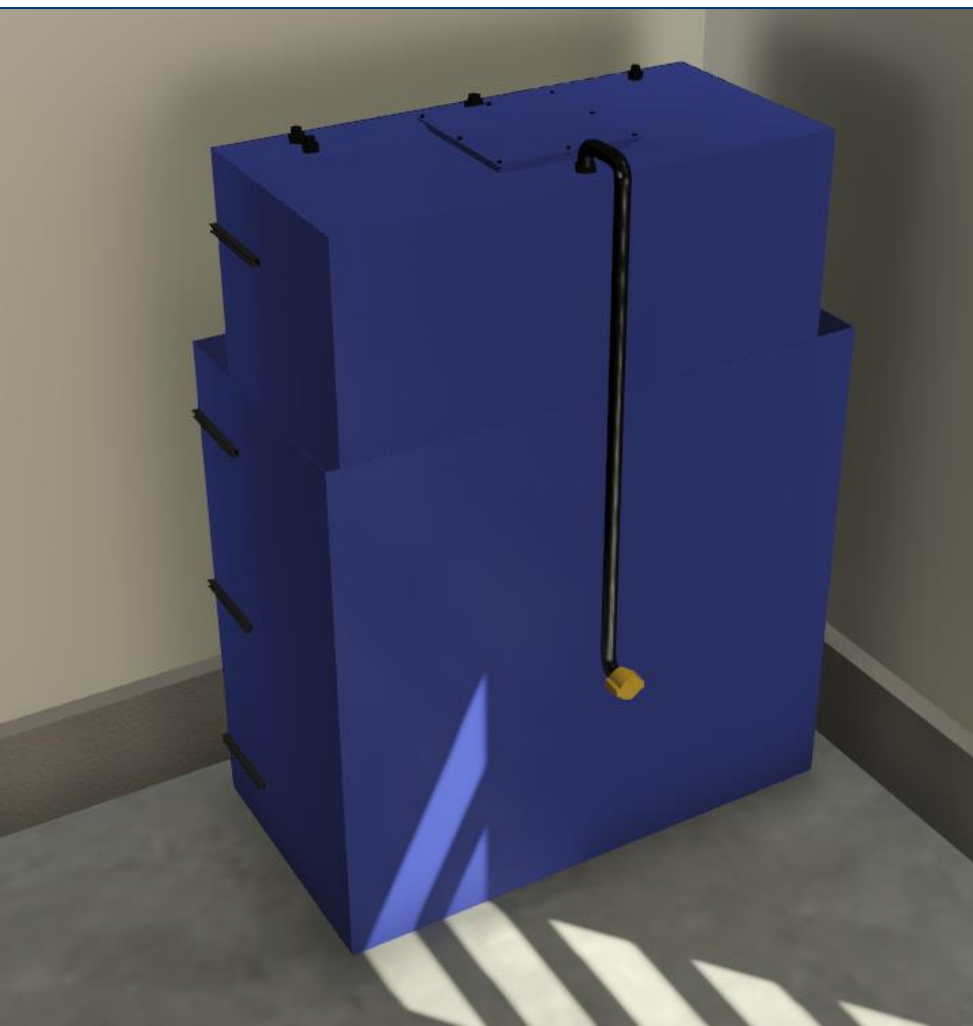


VERKSTED - PERSONBIL

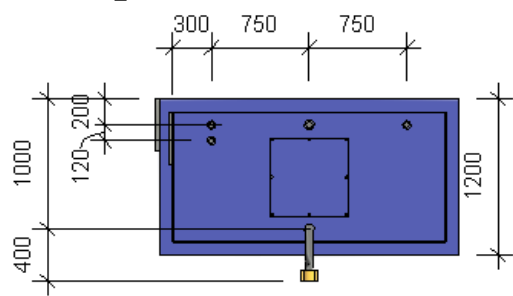




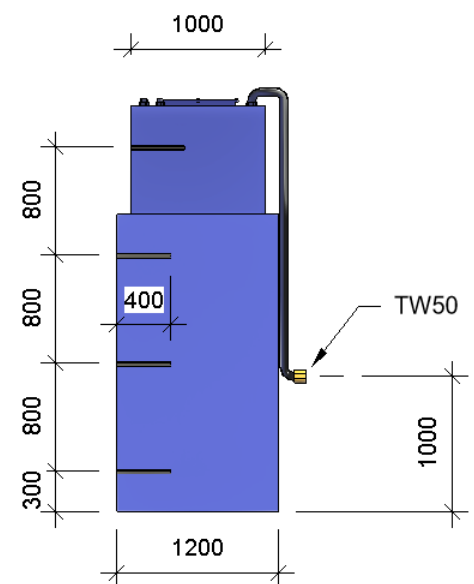
TANKANLEGG



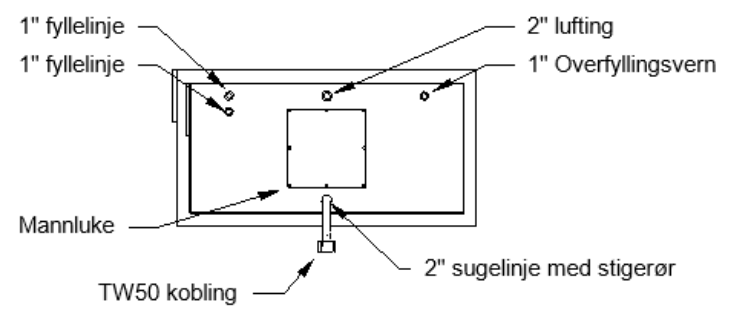
3 Front
1 : 50



1 Plan tank
1 : 50



2 Side
1 : 50



5 Detalj 1
1 : 50

PROSJEKTERING I BIM

Vi modellerer alt utstyr i detalj før vi plasserer utstyret i prosjektmodell



The screenshot shows the 'Family Types' dialog box in Revit. The dialog has a 'Type name' field, a 'Search parameters' search bar, and a table of parameters. Below the table are various icons and buttons, including 'OK', 'Cancel', and 'Apply'. To the right of the dialog is a 3D model of a blue car lift.

Parameter	Value	Formula	Lock
Constraints			
Default Elevation	0.0	=	<input type="checkbox"/>
Dimensions			
Innvendig lengde (default)	14222.0	=	<input type="checkbox"/>
Identity Data			
AcousticRating		=	
Type Image		=	
Keynote		=	
Model	HF 3S 5000 DG	=	
Manufacturer	Nussbaum	=	
Type Comments		=	
URL		=	
Description	400V / 50Hz / 3kW / 16A	=	
Assembly Code		=	
Cost		=	
Vekt 1	0.000 kg	=	

